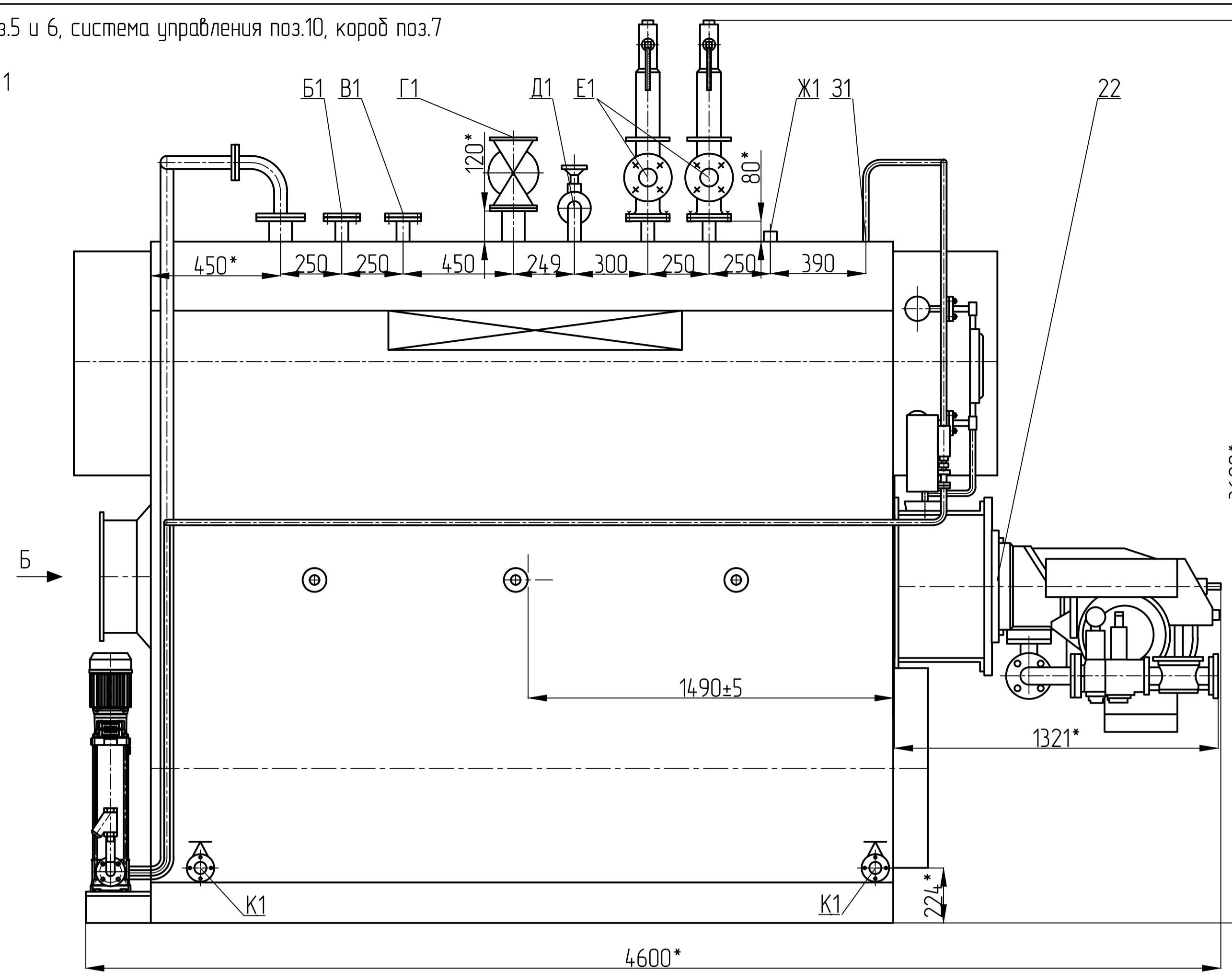
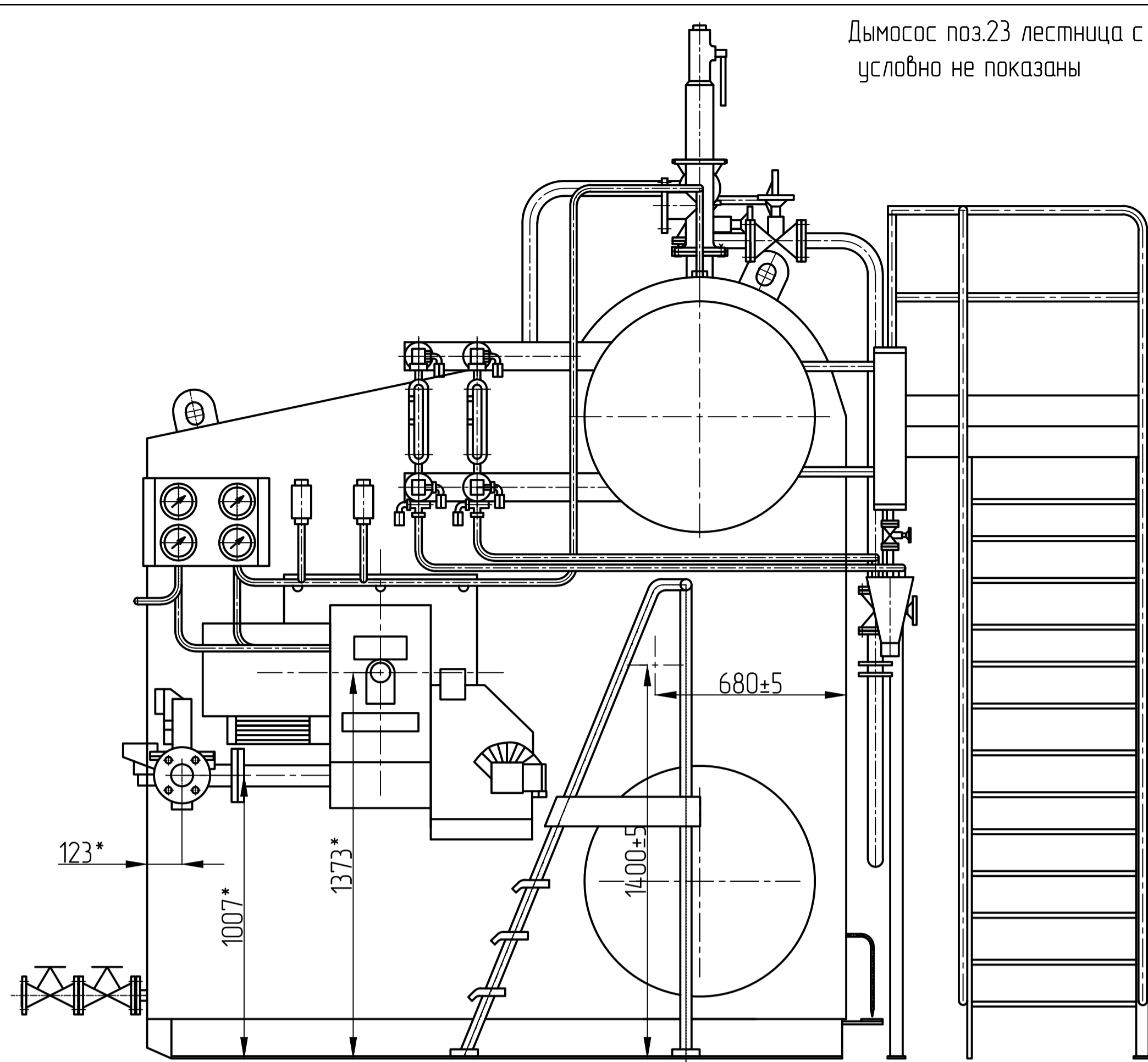


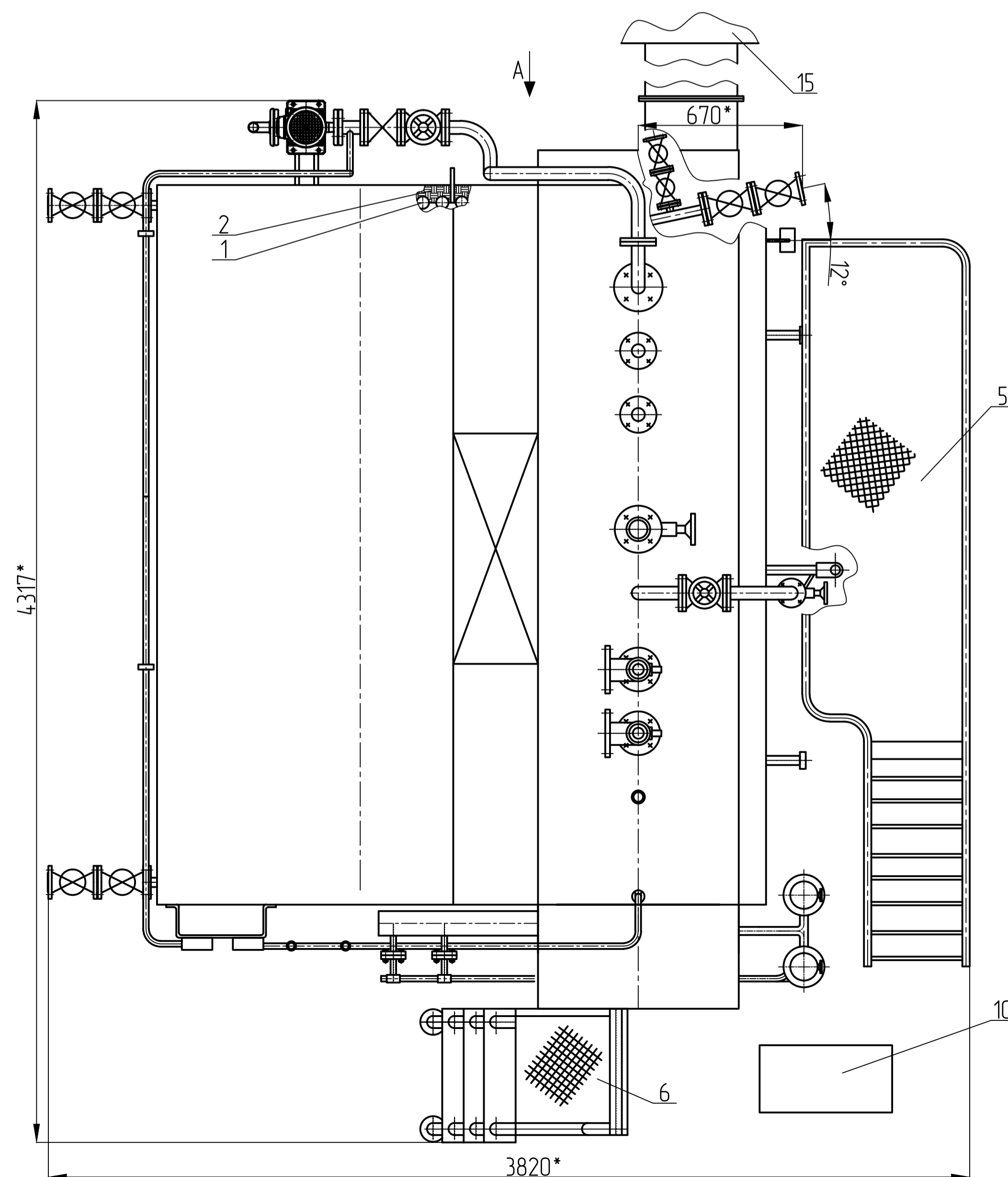
Дымосос поз.23 лестница с площадкой поз.5 и 6, система управления поз.10, корб поз.7 условно не показаны

Рис. 1

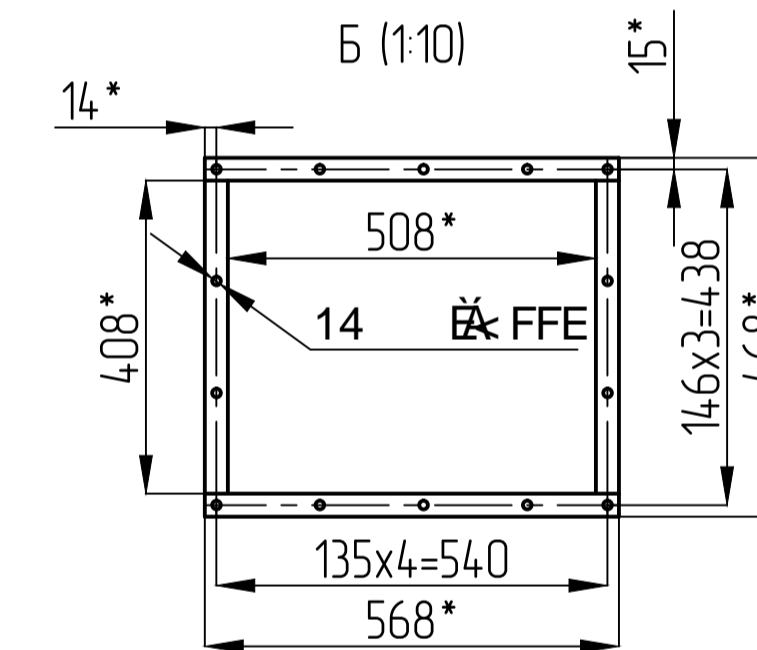
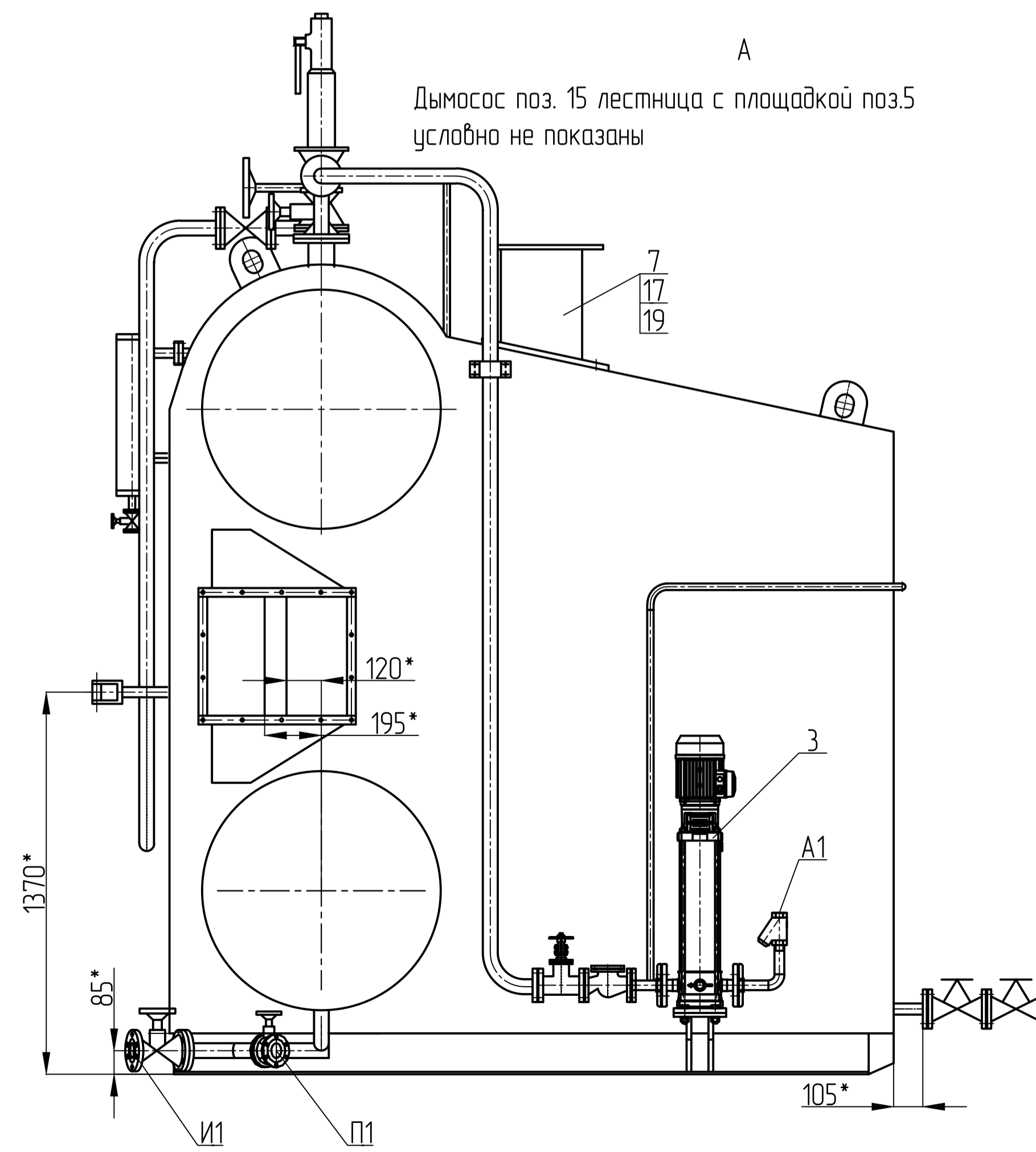


Обозначение патрубков	
A1	Подача питательной воды Ду25
B1	Отбор проб пара Ду32
B1	Ввод реагентов Ду32
Г1	Пар котельной Ду80
Д1	Пар на отдувку Ду20
Е1	Предохранительные клапана Ду40
Ж1	Воздушник Ду20
31	Импульс пара на манометр Ду20
И1	Дренаж котла Ду50
К1	Продувка экранов Ду20
П1	Отбор проб воды Ду15

Обозначение	Рис
62920.00.00.00.000	1
62920.00.00.00.000-01	2
62920.00.00.00.000-02	3



Дымосос поз. 15 лестница с площадкой поз.5 условно не показаны



- 1* Размеры для справок.
2. Некоторые комплектующие на время транспортировки на котёл не устанавливаются.
3. Лестницу с площадкой поз. 5 и 6 собрать при монтаже и установить по месту для удобного обслуживания арматуры.
4. Наружные поверхности и трубопроводы покрыть эмалью ПФ-133 ГОСТ 9109-81 по VI классу ГОСТ 9032-74. Толщина покрытия 30..60 мкм.
5. После окраски нанести знак центра тяжести, массу котла (отгрузочно места равного 6100) и схему строповки согласно технологической документации эмалью контрастного цвета.
6. При монтаже котла заглушку с корба поз. 7 снять.
7. При поставке котла для работы только на жидком топливе, горелка ГГМБ-3(З) не комплектуется газовой рампой и относящимися к газопроводу элементами, кроме ручного крана и клапана запальника, который подключается к газовому балону.

62920.00.00.00.000 СБ			
Котёл паровой Е-4.0-1.4ГМ (З)			
Изм	Лист	№ Документа	Подпись
Разработ	Маринин Д.В.		
Проверил	Лицаевый Н.С.		
Т. контр			
Н. контр			
Утвердил	Лицаевый Н.С.		
Масса	8100	Масштаб	1:15
Лист 1	Листов 2		