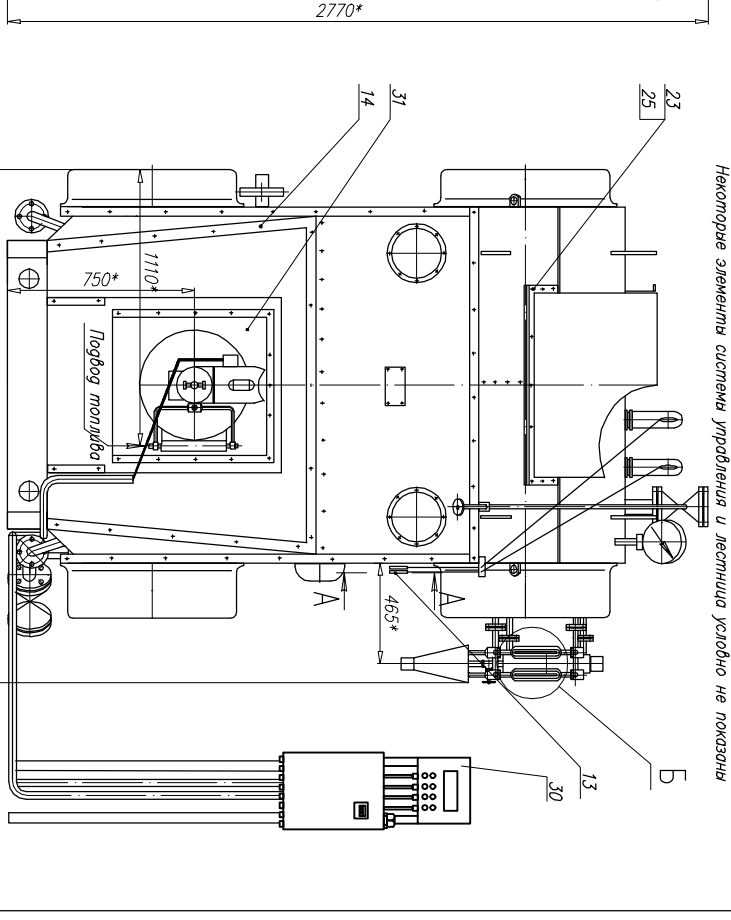
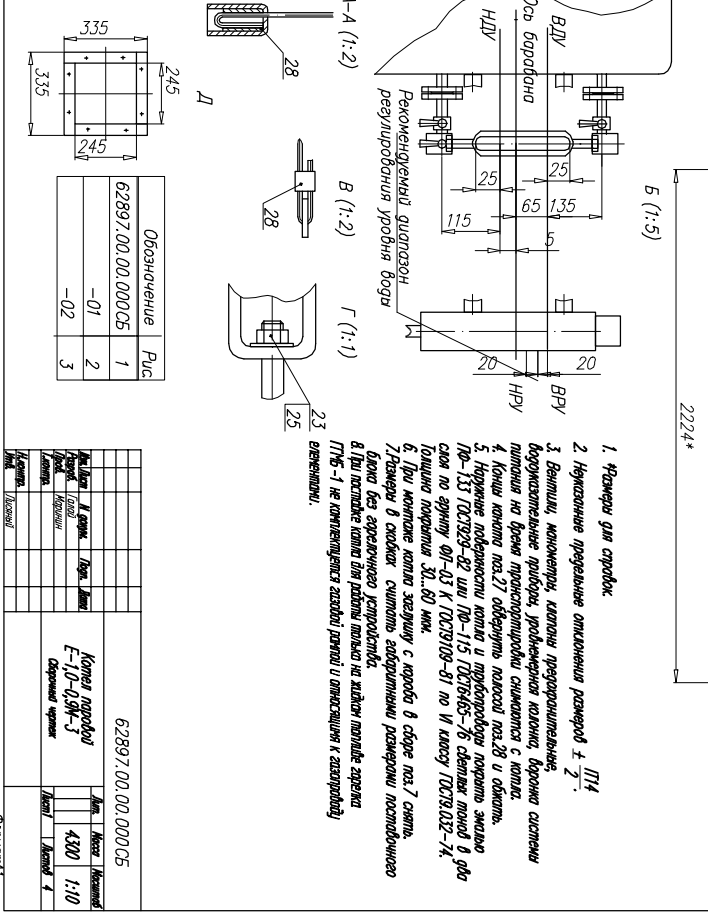
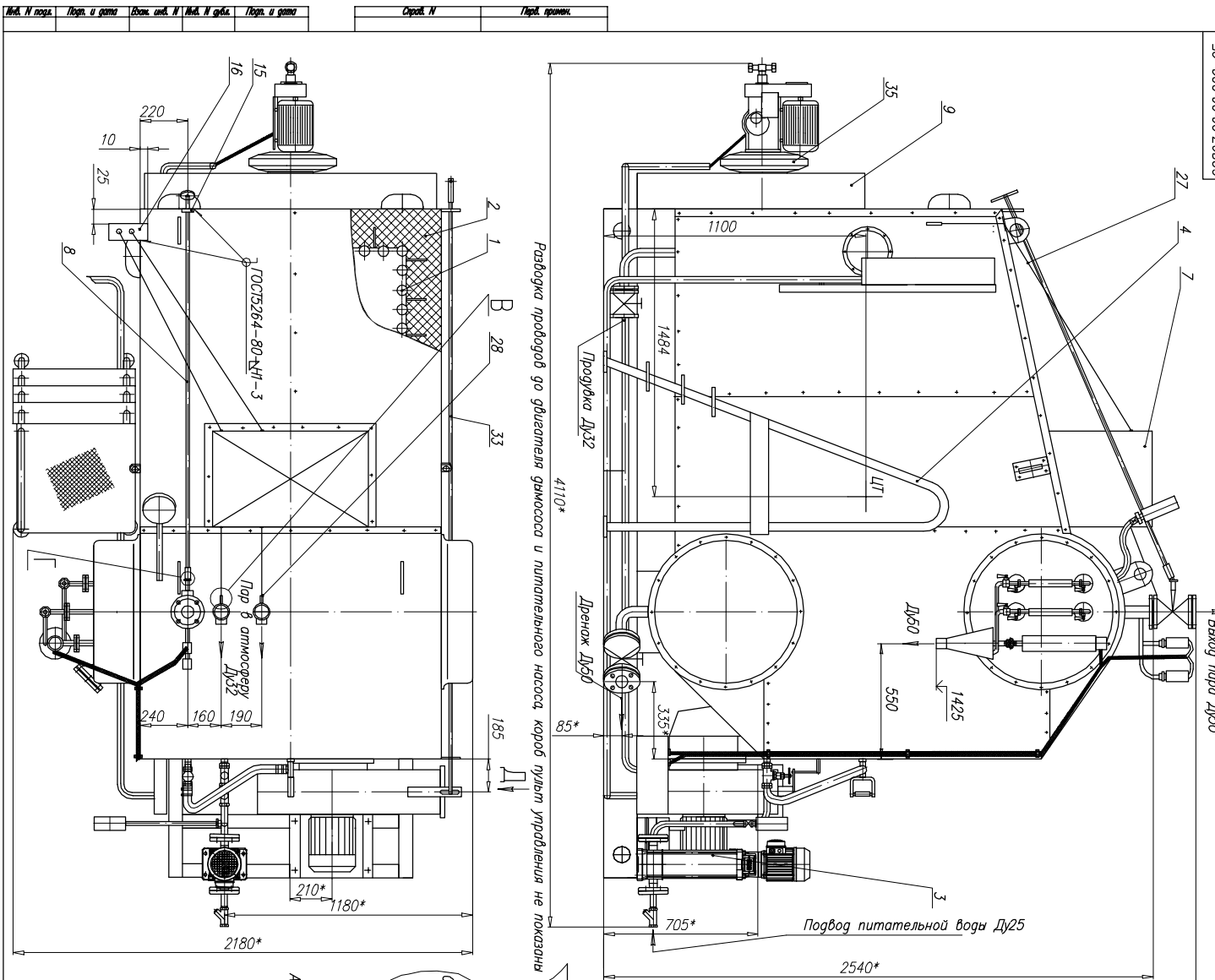


50 000.00.00.00.000005



Некоторые элементы системы управления и лестница условно не показаны

Обозначение	Рис.
62897.00.00.000005	1
-01	2
-02	3

Имя	Фамилия	Лист	Кол-во
Куликов	Александр	Тех. Директор	1
Козлов	Владимир	Инженер	1
Иванов	Игорь	Инженер	1
Петров	Сергей	Инженер	1
Сидоров	Александр	Инженер	1
Трофимов	Владимир	Инженер	1
Федотов	Александр	Инженер	1
Харьков	Александр	Инженер	1
Цыганков	Александр	Инженер	1
Чирков	Александр	Инженер	1
Шаров	Александр	Инженер	1
Щеголов	Александр	Инженер	1
Юрьев	Александр	Инженер	1
Якушев	Александр	Инженер	1

1. Чертёж для сборки ПТ4
 2. Нумерация передельные отклонения размеров ± 2.
 3. Вышиты, монтажные, катоды предохранительные, водоразливные пробки, удерживающие катоды, фидеры системы питания на время протекания тока с катодом.
 4. Кольца катоды поз.27 обхватить поварой поз.28 и обжать.
 5. Нормы расхода катодов и предохранительных элементов указать на форму 60-02 К ГОСТ109-81 по II классу ГОСТ3032-74. Подача поварой 30.80 мм.
 6. При монтаже катодов закрутить с паркой в сборе поз.7 винты. Зазоры в сводках считать заводскими размерами паспортного бланка без арочного испарителя.
 7. Запорный клапан для работы плавильно на жидком поварой зазора.
 8. При поставке товара для работы плавильно на жидком поварой к газопроводу ПТ4-1 не комплектуется газовой арматуры и принадлежностями к газопроводу элементарно.

Формат А4