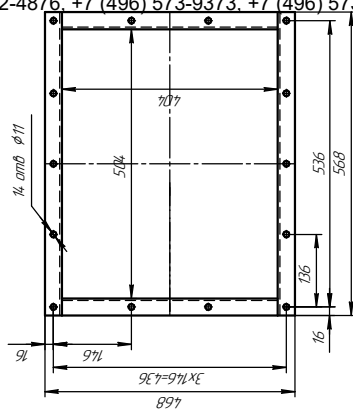


Обозначение	Наименование	Расчётный размер
A1	Пайка пилотной вайды	Ду25
B1	Отвёрт град пара	Ду32
B1	Ввод реагента	Ду32
Г1	Пар погрелителя	Ду80
Д1	Пар на обдувку	Ду25
Е1	Предохранительные клапаны	Ду40
Ж1	Воздушник	М20
З1	Пар на манометр	М20
И1	Дренаж котла	Ду50
К1	Прайдж котла	Ду20
П1	Отвёрт град вайды	G 1/2

Обозначение	Рис.
62894.00.00.000 СБ	1
-01	2
-02	3
-03	4
-04	5

B (1 : 5)



- * Размеры для справок
- Неуказанные предельные отклонения размеров $\pm 1/16$ / 2.
- Некоторые комплектующие на фланцы транспортировки на котел не устанавливаются. Места нахождения их указаны в комплектности.
- Дымосос устанавливается при монтаже согласно проекта котельной.
- Установка с площадками поз 5 и 6 собирать при монтаже и устанавливать по месту для удобства обслуживания арматуры.
- Наружные поверхности и трубопроводы покрывать эмалью ПР-БЗ ГОСТ 926-82 или ПР-15 ГОСТ 6465-76.
- После покраски нанести знак центра тяжести, массу котла (определенного места) и схему строповки согласно технологической документации эмалевого контрастного цвета.
- Комплектация котла с газорегулирующим устройством (GRU) в соответствии с комплектностью поставки. При этом при монтаже газорегулирующего устройства использовать шнур омегауровень Г20РАК в соответствии с комплект поставки.
- Газопроводы в сборе не устанавливаются.
- Размеры поставочного блока: Длина-3780, Ширина-2560, Высота-2830
- Перед монтажом снять заглушки с трубопроводов и ввариваютина

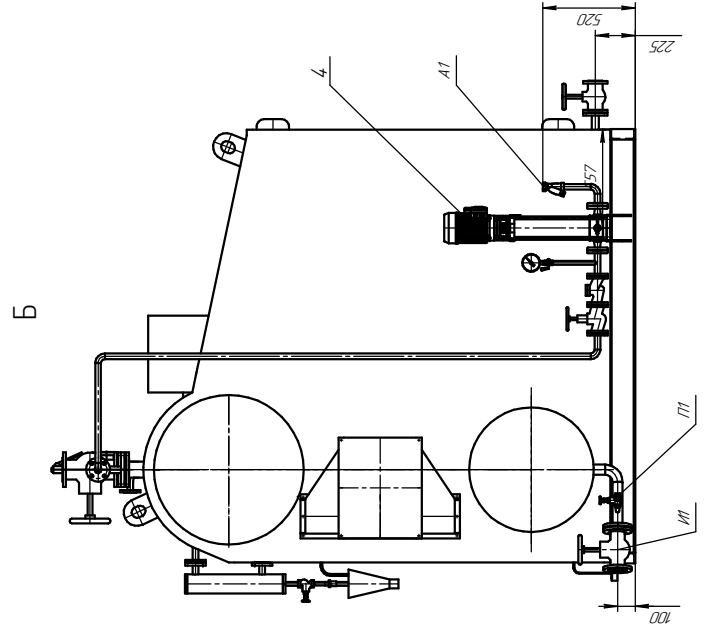
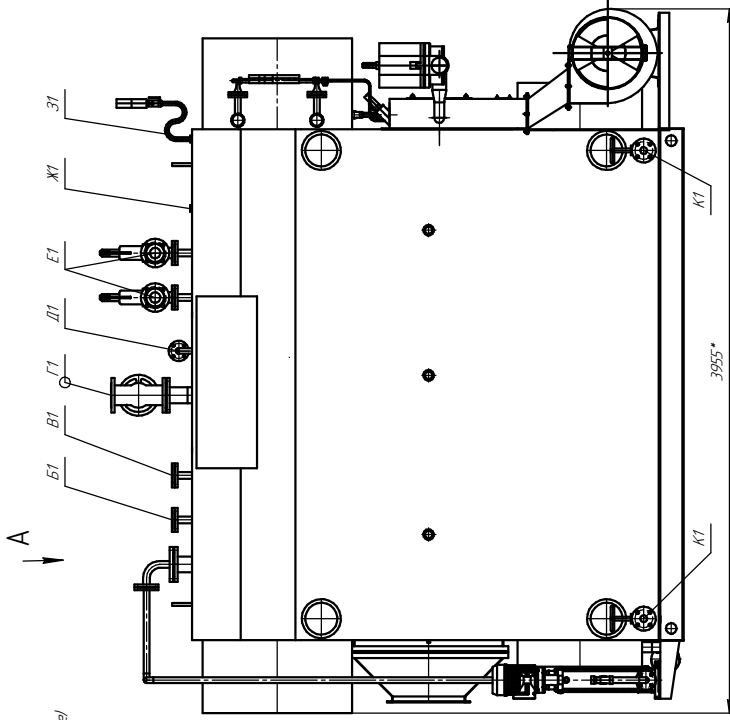
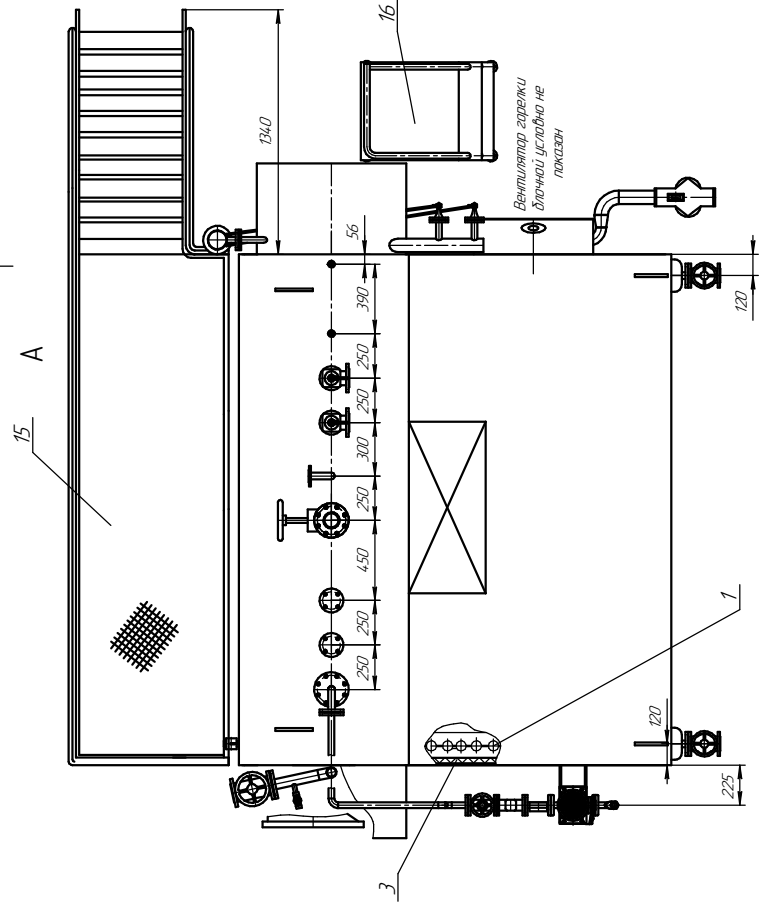
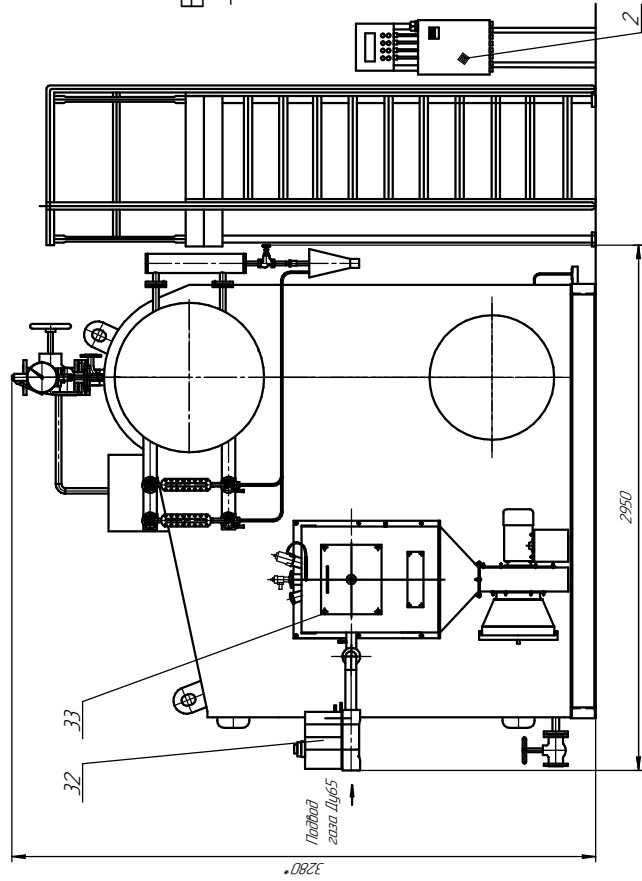


Рис. 1
С газовой ПГБ-2
(позиционные регуляторы)



Лист	Масштаб
1	1:5
2	1:5
3	1:5

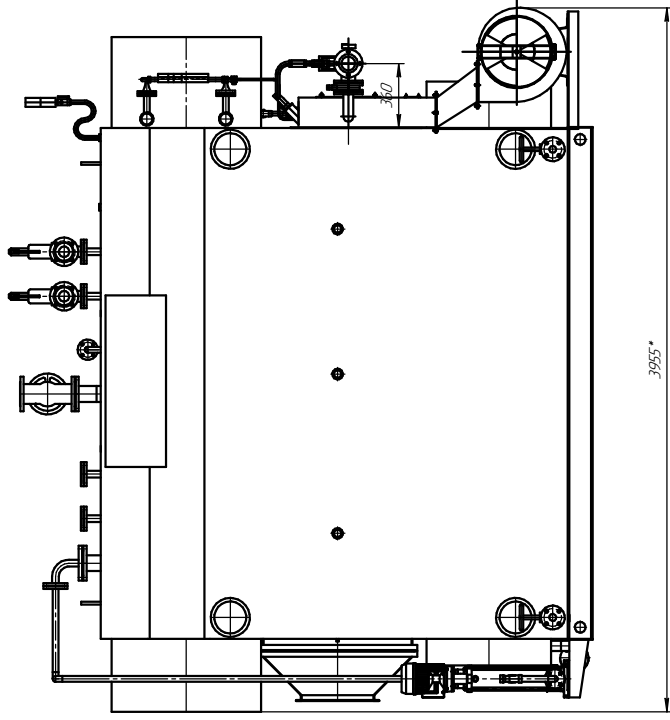
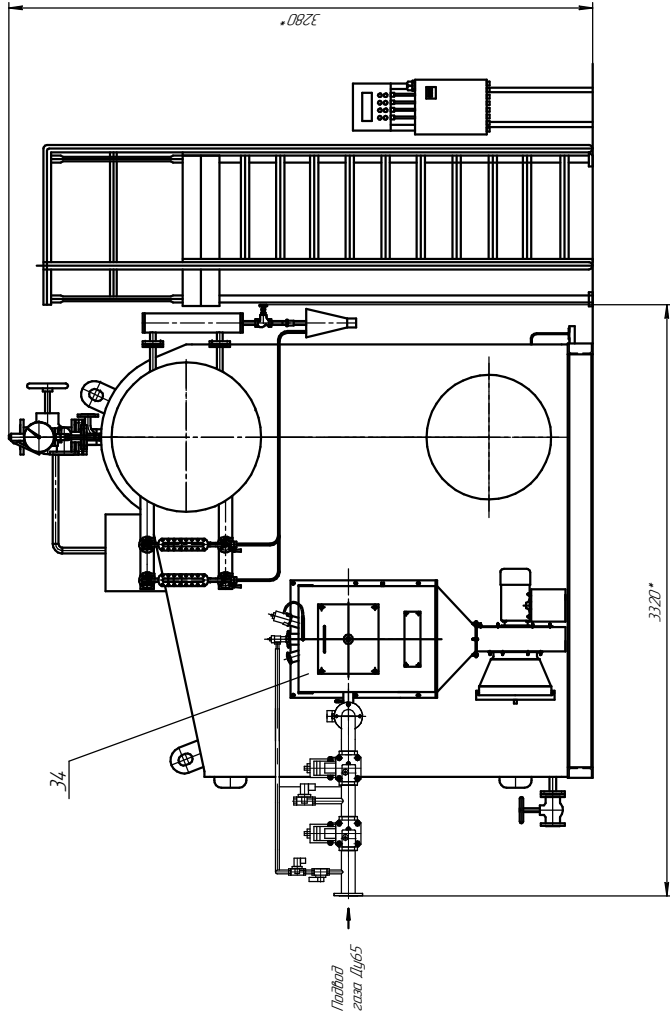
62894.00.00.000 СБ

Котел паровой
Е-25-0.9ТМЭЭ

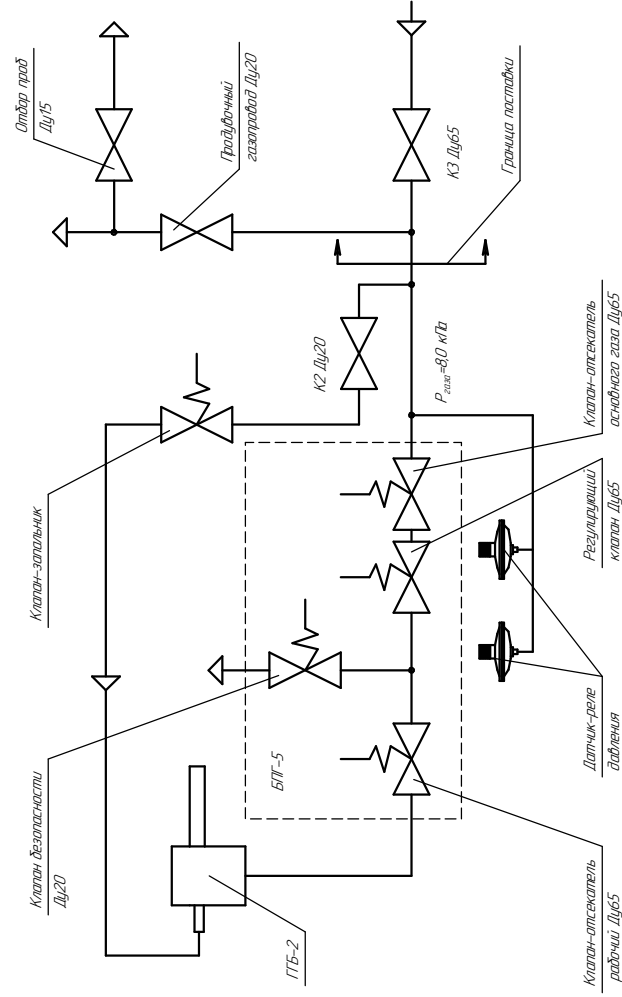
Строительный чертеж

62894.00.00.000 СБ

Рис. 2
С газовой ГТБ-2
(плавное регулирование)



Принципиальная схема подачи газа к котлу с газовой ГТБ-2 (позиционное регулирование)



Принципиальная схема подачи газа к котлу с газовой ГТБ-2 (плавное регулирование)

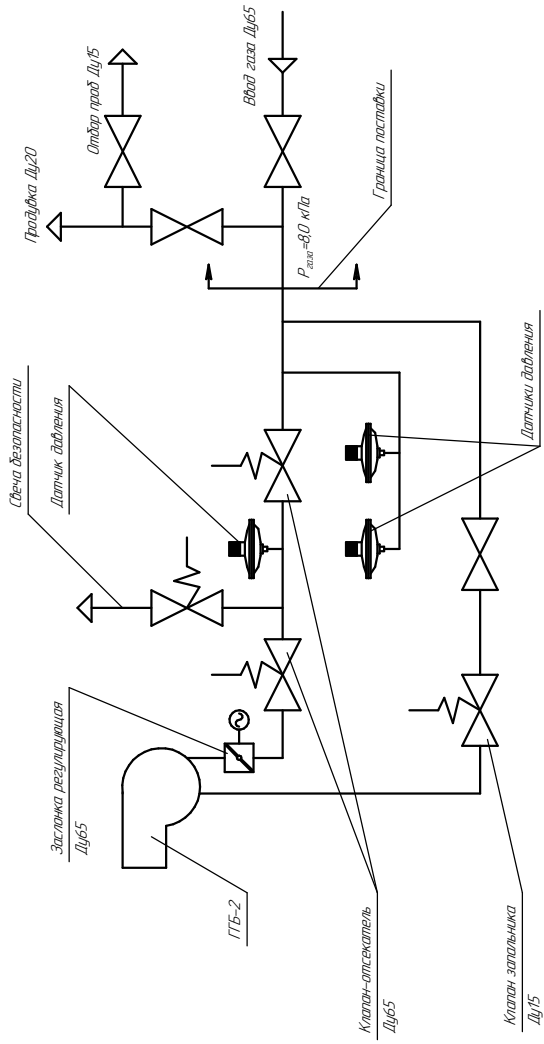
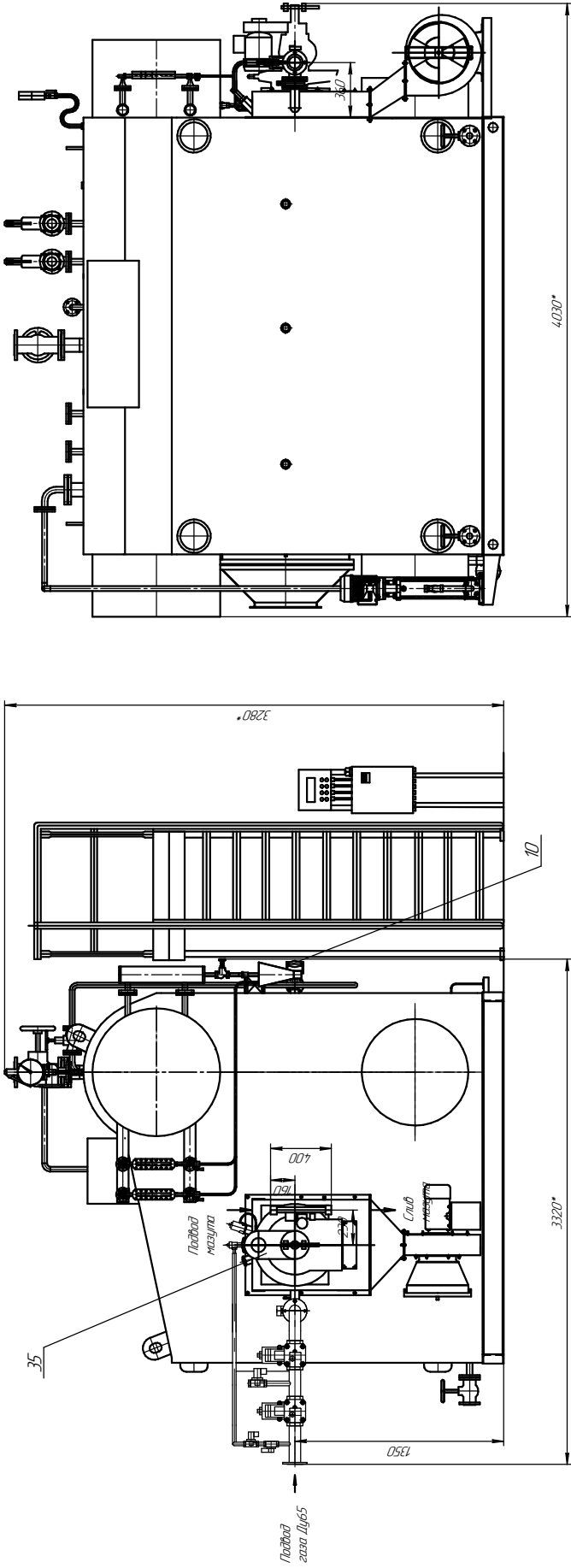
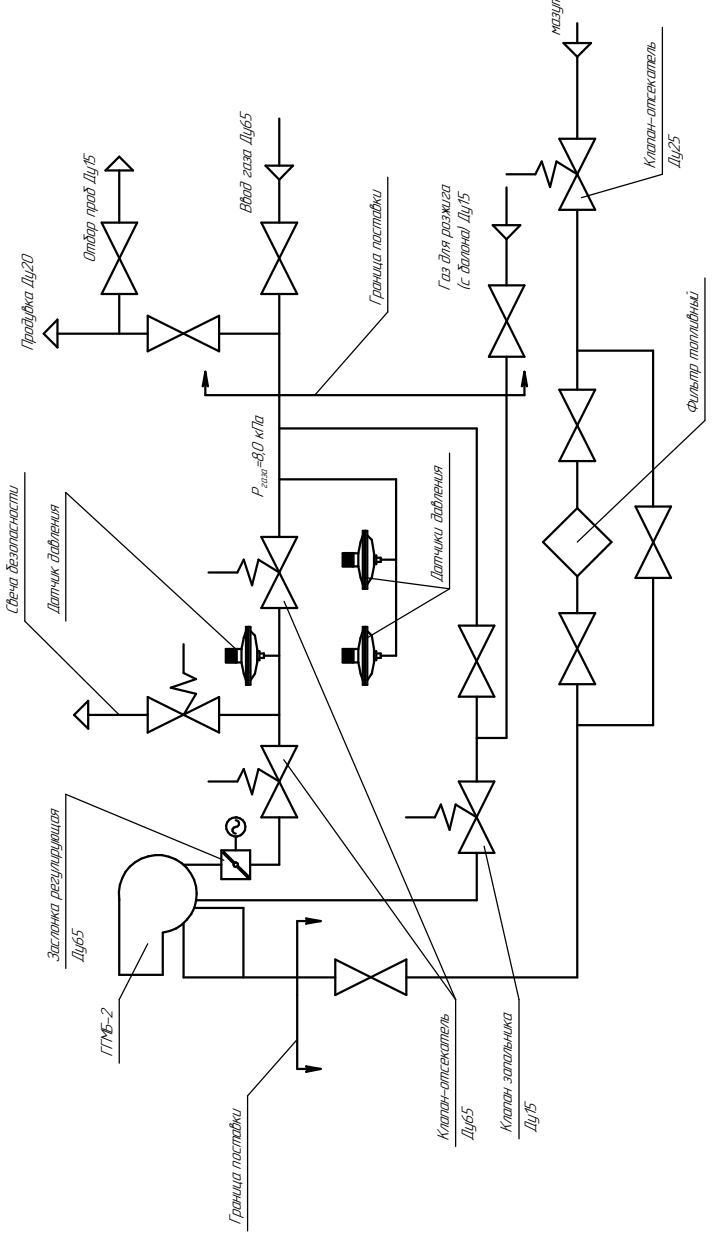


Рис. 3
С горелкой ГГМБ-2

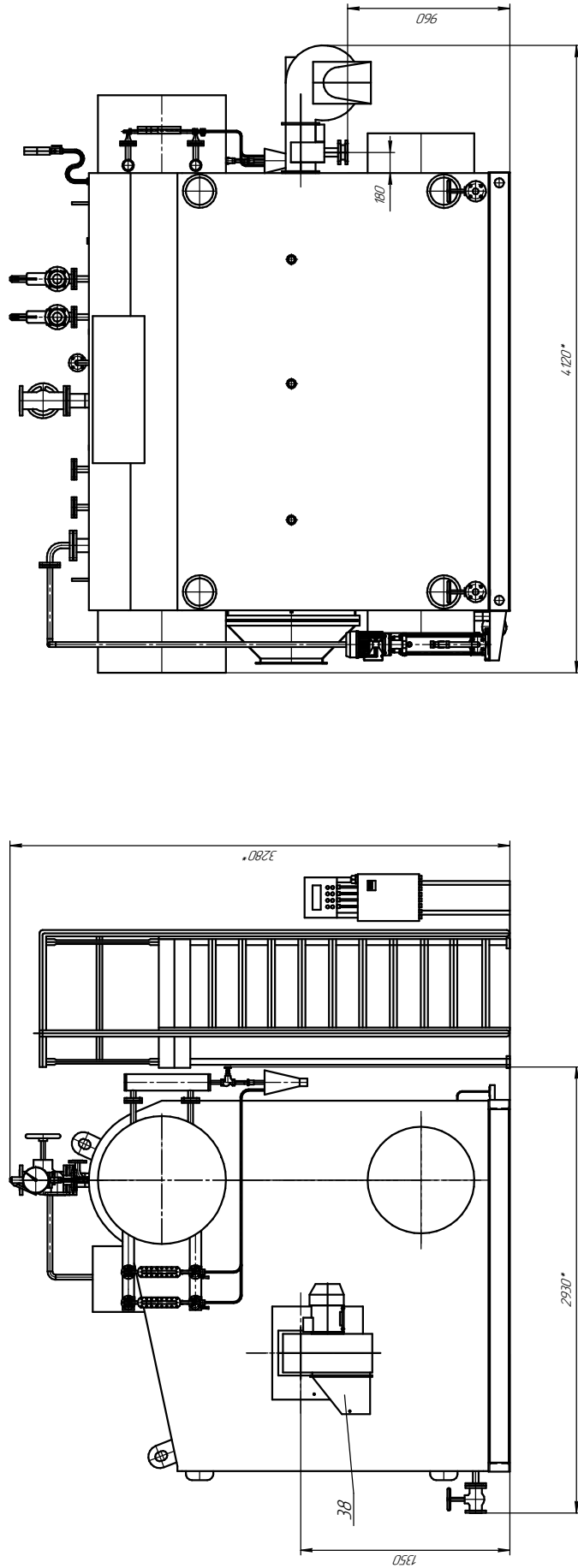


Принципиальная схема подпитки газа к котлу с горелкой ГГМБ-2



При поставке котла для работы только на жидком топливе, горелка ГГМБ-2(Э) не комплектуется газовой рамкой и относящимися к газопроводу элементами, кроме ручного крана и клапана запальника который подключается к газовой баллону.

Рис. 4
 С горелкой МИГ-200



Принципиальная схема подачи газа к котлу с горелкой МИГ-200

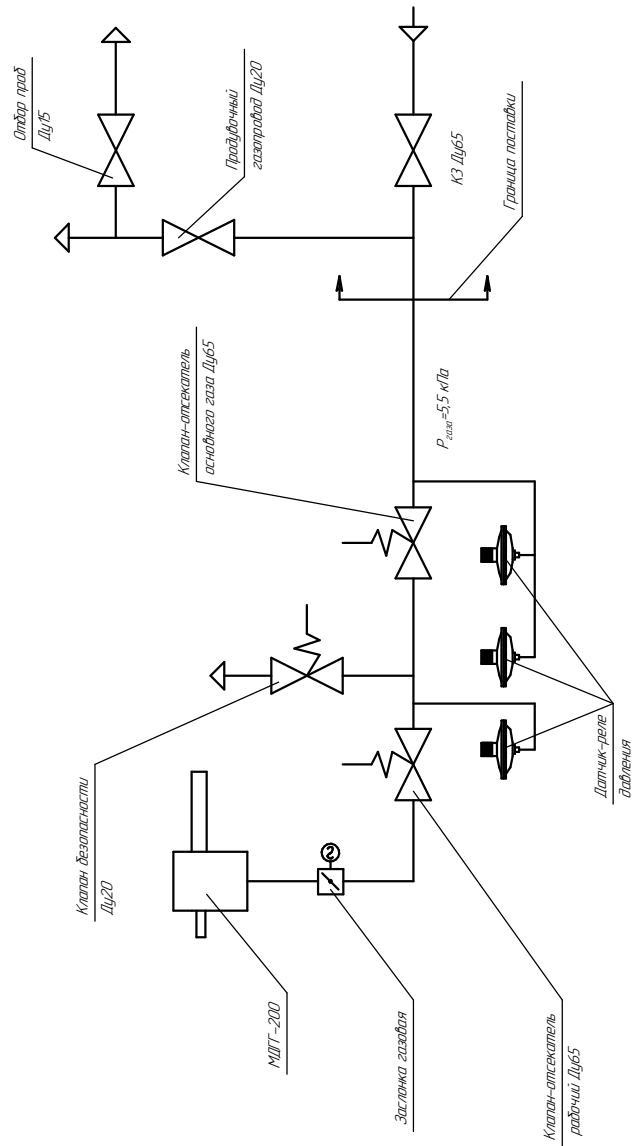
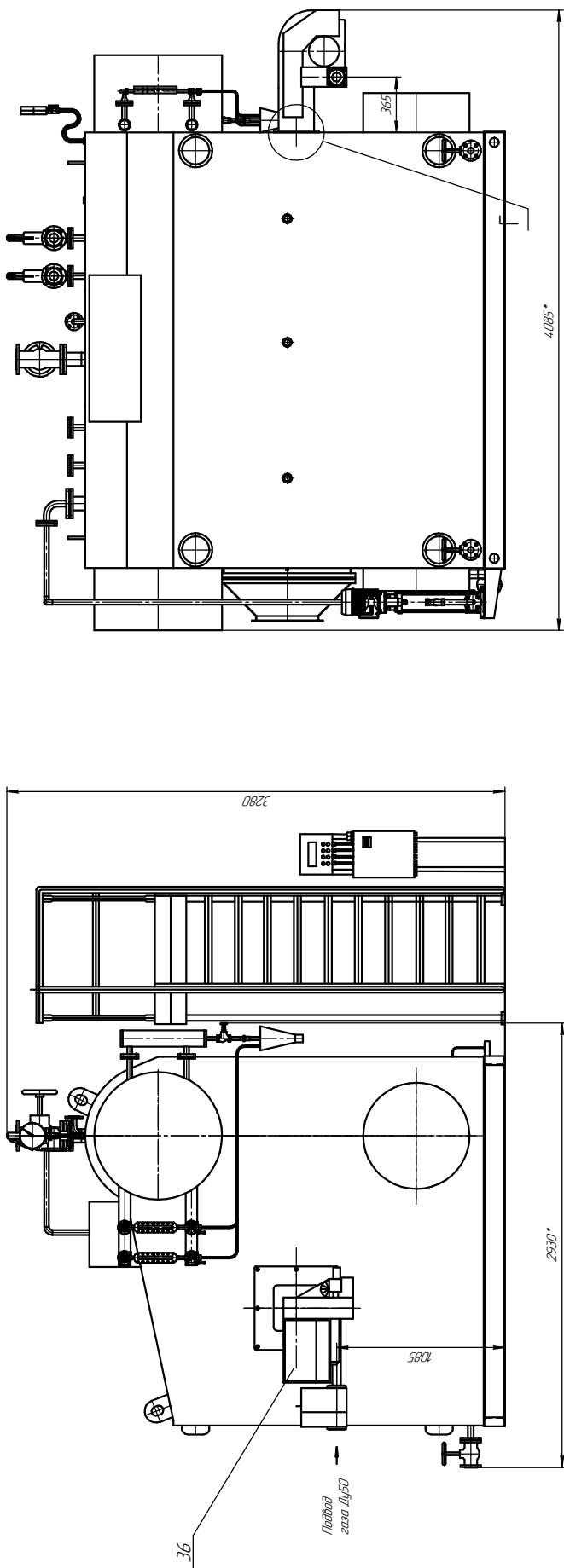
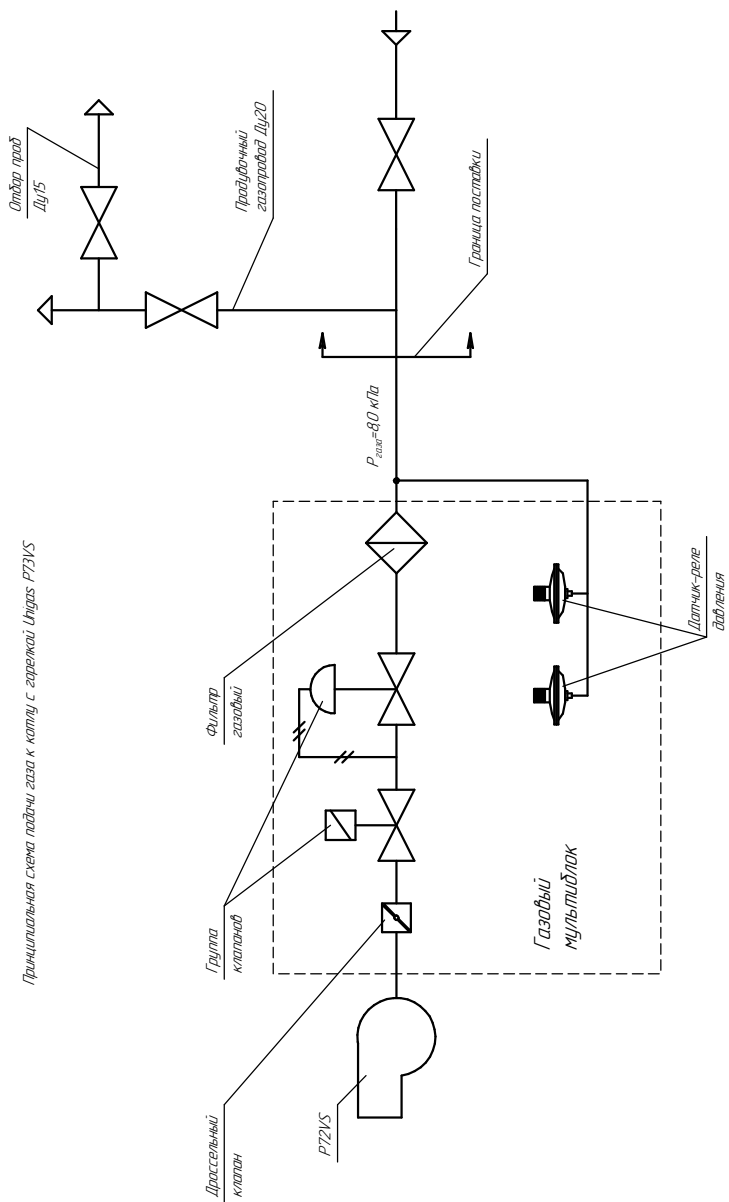


Рис. 5
С. газовой Unigas P721VS



Принципиальная схема подачи газа к катушке с газовой Unigas P721VS



Г (1 : 5)

